

# ROTARY SLOPE MOWER



## PARTS MANUAL

HYDROSTATICKÝ NAVIJÁK HSN02 – SPIDER ILD01, ILD02  
WINCH HSN02 – SPIDER ILD01, ILD02  
S.N. 1700 -

vydání/revision 07-01-01-2014



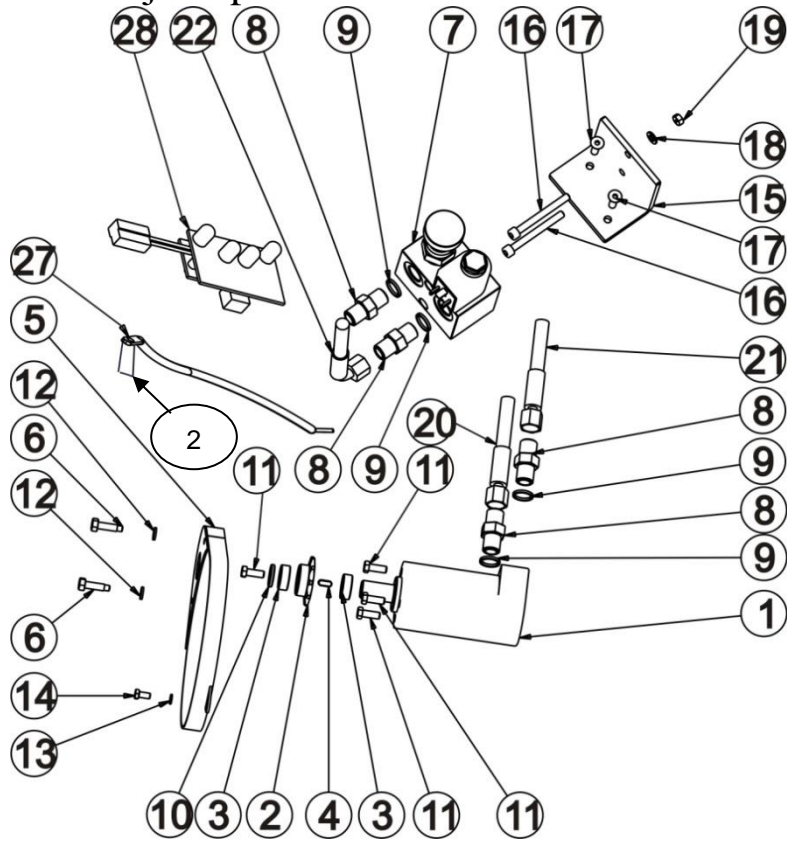
Dvořák – svahové sekačky, s.r.o.  
Dvorce 62  
Havlíčkův Brod  
58001  
Czech Republic

Tel: +420 569 425 767  
Fax: +420 569 429 239  
Mail: [parts@spider-cz.com](mailto:parts@spider-cz.com)  
Web: [www.spider-cz.com](http://www.spider-cz.com)

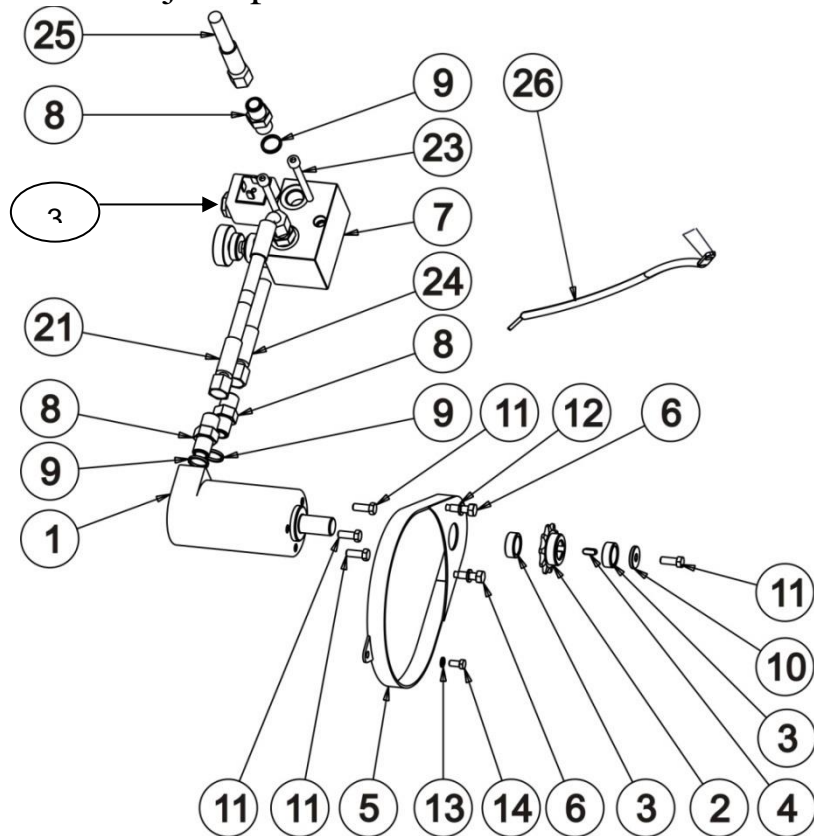
## Pohon navijáku / Winch drive

No.	Part No.	QTY	Komplet	Použito na: Used	Text	Designation
1	1W01S141	1		ILD01, ILD02	Hydromotor OMM 32	Hydraulic motor OMM 32
2	1W01S250	1		ILD01, ILD02	Ozubené kolo Z10 naviják	Chain wheel Z10 - winch
3	1W01S100	2		ILD01, ILD02	Distanční kr. 22-16-v8	Spacing ring 22-16-v8
4	N814	1		ILD01, ILD02	Pero těsné 5e7x5x12	Tight spring 5e7x5x12
5	1W01K050	1		ILD01, ILD02	Kryt rozety	Sprocket cover
6	1W01S270	2		ILD01, ILD02	Šroub 6hr M5x25- osazený	Bolt M5x25 - sunk
7	1W01S121	1		ILD01, ILD02	Elektromagnetický ventil	Elektromagnetic valve
8	N2087	4		ILD01, ILD02	Hrdlo 3/8" x M14x1,5	Through 3/8" x M14x1,5
9	N1056	4		ILD01, ILD02	Těsnění GEM 3/8"	Seal GEM 3/8"
10	N850	1		ILD01, ILD02	Podložka C-RGS 6	Washer C-RGS 6
11	N2040	4		ILD01, ILD02	Šroub 6hr M6x16	Bolt M6x16
12	N805	2		ILD01, ILD02	Podložka pérová 6	Spring washer 6
13	N2090	1		ILD01, ILD02	Podložka pérová 5	Spring washer 5
14	N2184	1		ILD01	Šroub 6hr M5x16	Bolt M5x16
15	1W01S351	1		ILD01, ILD02	Konzola ventilu pro ILD01	Valve bracket ILD01
16	N1048	2		ILD01	Šroub imbus M6x60	Bolt M6x60
17	N807A	2		ILD01	Šroub zap. Imbus M6x20	Bolt M6x20
18	N820	2		ILD01	Podložka plochá 6	Washer 6
19	N913	2		ILD01	Matice M6 samojistící	Self locking nut M6
20	N2216	1		ILD01	Hadice 1SC06x0,88m/M14x1,5/M14x1,5	Hose 1SC06x0,88m/M14x1,5/M14x1,5
21	N2213	1		ILD01, ILD02	Hadice 1SC06x0,31/M14/M14-90°	Hose 1SC06x0,31/M14/M14-90°
22	N2078	1		ILD01	Hadice 1SC06x0,8m/M14/M14 - 90°	Hose 1SC06x0,8m/M14/M14 - 90°
23	N2212	2		ILD02	Šroub imbus M6x65	Bolt M6x65
24	N2215	1		ILD02	Hadice 1SC06x1,08m/M18x1,5/M14x1,5	Hose 1SC06x1,08m/M18x1,5/M14x1,5
25	N2214	1		ILD02	Hadice 1SC06x0,84m/M18x1,5/M14x1,5	Hose 1SC06x0,84m/M18x1,5/M14x1,5
26	2W01S300	1		ILD02	Svazenka pro HSN02 - ILD02	Winch harness for HSN02 -ILD02
27	1W01S380	1		ILD01	Svazenka pro HSN02 - ILD01 NBB	Winch harness for HSN02 -ILD01 NBB
27	1W01S381	1		ILD01	Svazenka pro HSN02 - ILD01 AW891	Winch harness for HSN02 -ILD01 AW891
28	1W01S360	1		ILD01	Modul spínání navijáku pro AW891	Winch valve switch-box for AW891
29	N2097	1		ILD01, ILD02	Spínač navijáku	Winch switch
30	173800588	1		ILD01, ILD02	Maticе el.mag. ventilu	El.mag. valve nut

Pohon navijáku pro ILD01 / Winch drive for ILD01



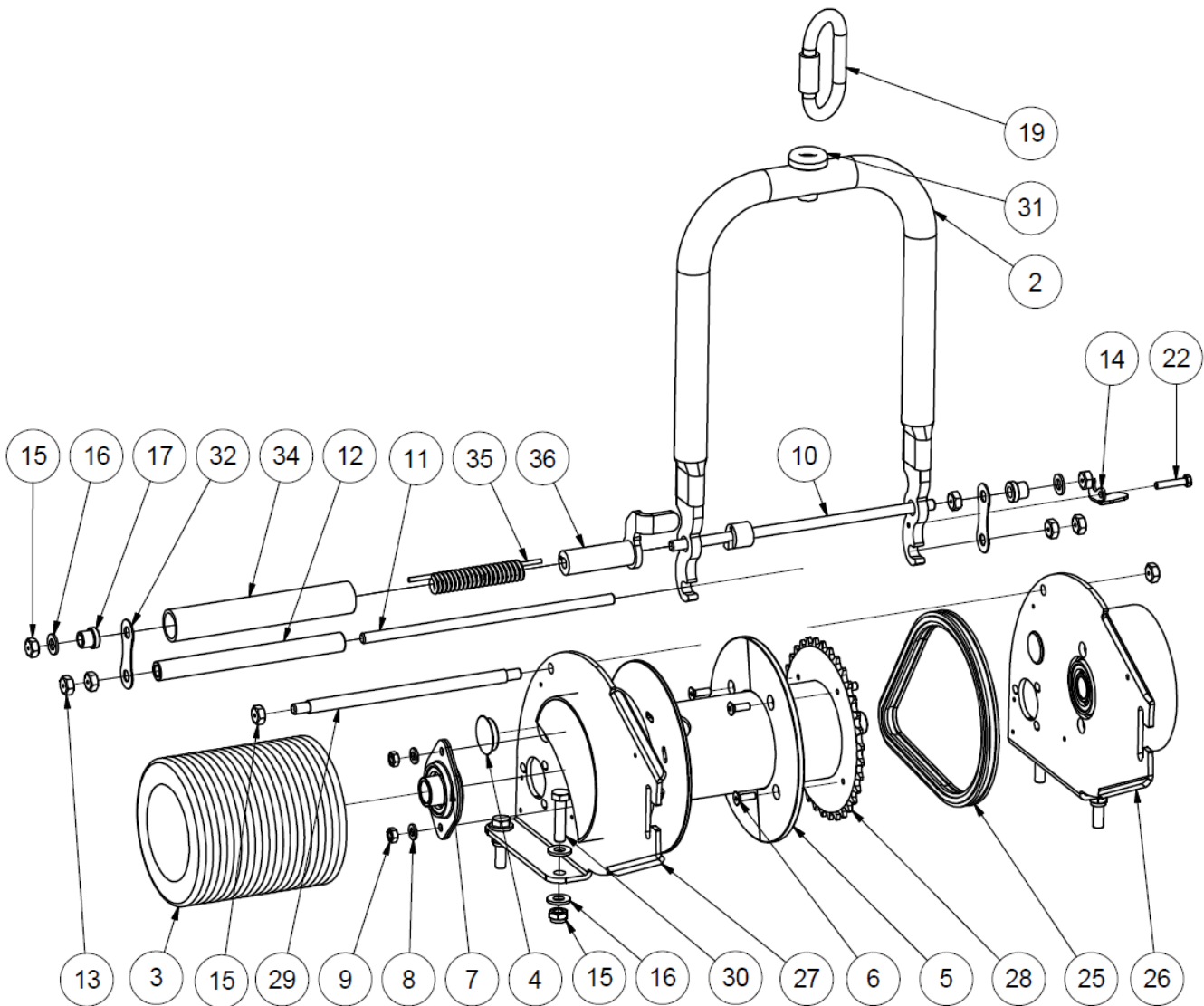
Pohon navijáku pro ILD02 / Winch drive for ILD02



## Naviják sestava / Winch set

No.	Part No.	QTY	Komplet	Použito na: Used	Text	Designation
1	1W01S020	1		ILD01	Konzola navijáku IV.	Winch bracket IV.
2	1W01K210	1		ILD01, ILD02	Rám vodítka	Frame
3	1W01S290	1		ILD01, ILD02	Lano	Rope
4	N2066	2		ILD01, ILD02	Zátka	Plug
5	1W01S070	1		ILD01, ILD02	Krycí kroužek	Cover ring
6	N2071	4		ILD01, ILD02	Šroub zap. Imbus M5x14	Bolt M5x14
7	N506B	2		ILD01, ILD02	Ložisko SBPFL 203	Bearing SBPFL 203
8	N820	4		ILD01, ILD02	Podložka plochá 6	Washer 6
9	N913	4		ILD01, ILD02	Maticе M6 samojistící	Bright self-locking nut M6
10	1W01S420	1		ILD01, ILD02	Vložka rolny I	
11	1W01S160	1		ILD01, ILD02	Svorník II.	Winch bolt II.
12	1W01S190	2		ILD01, ILD02	Rolna	Roller guide
13	N2065	6		ILD01, ILD02	Maticе M8 nízká	Nut M8 low
14	1W01S310	1		ILD01, ILD02	Zámek vodítka	Frame lock
15	N914	12		ILD01, ILD02	Maticе M8 samojistící	Bright self-locking nut M8
16	N869	10		ILD01, ILD02	Podložka plochá 8	Washer 8
17	1W01S180	2		ILD01, ILD02	Pouzdro vodítka	Bushing guide
19	N1068	1		ILD01, ILD02	Karabina	Snap hook
22	N2184	1		ILD01, ILD02	Šroub 6hr M5x16	Bolt M5x16
25	1W01S240	1		ILD01, ILD02	Řetěz navijáku	Winch chain
26	2W01K030	1		ILD01, ILD02	Konzola navijáku levá	Winch bracket - left
27	2W01K032	1		ILD01, ILD02	Konzola navijáku pravá	Winch bracket - right
28	1W01K081	1		ILD01, ILD02	Buben	Drum
29	1W01S150	1		ILD01, ILD02	Svorník I.	Winch bolt I.
30	N801B	4		ILD01, ILD02	Šroub M8x25 zapuštěný	Bolt M8x25
31	1W01K061	1		ILD01, ILD02	Segment vodítka nerez - sada	Segment guide steel - set
32	1W01S390	2		ILD01, ILD02	Pojistka svorníku	Winch bolt lock
33	N1096	2		ILD02	Šroub M8x30	Bolt M8x30
34	1W01S191	1		ILD01, ILD02	Rolna 25	
35	1W01S430	1		ILD01, ILD02	Pružina 16/116	
36	1W01S410	1		ILD01, ILD02	Vložka rolny II	

Naviják sestava pro ILD01 a ILD02 / Winch set for ILD01 and ILD02



Konzola navijáku - sestava ILD01 / Winch bracket - set for ILD01

