

ROTARY SLOPE MOWER



PARTS MANUAL

WINCH HSN02 – SPIDER ILD01, ILD02
HYDROSTATICKÝ NAVIJÁK HSN02 – SPIDER ILD01,
ILD02S.N.2267 -

revision / vydání 08-29-01-2015



DVOŘÁK - svahové sekačky, s. r. o.

Pohled 277, 582 21 Pohled, Czech Republic

T +420 564 036 099

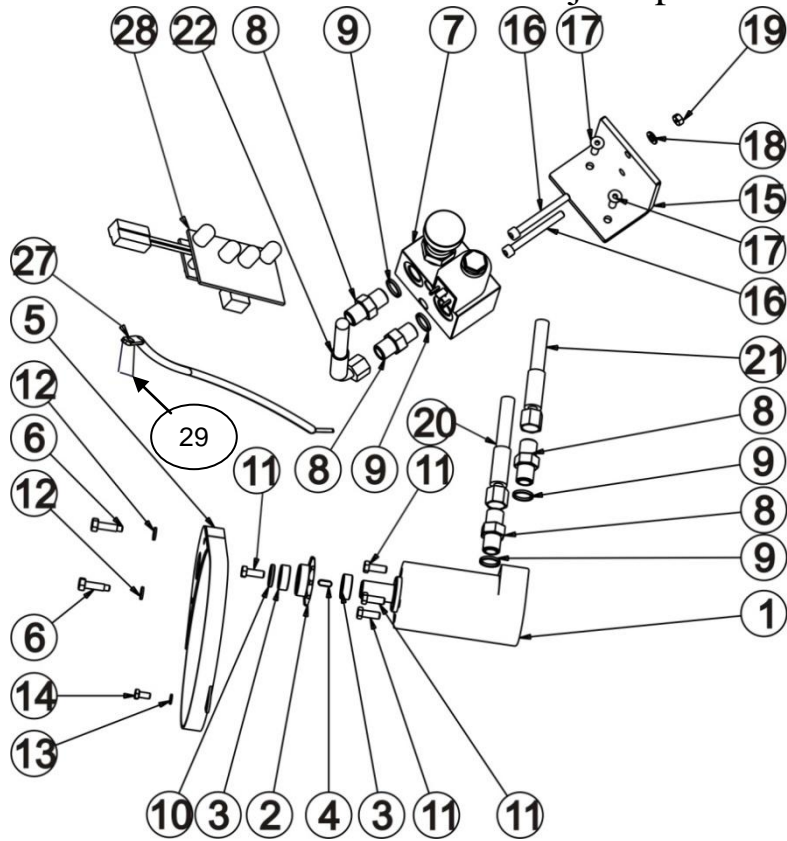
info@spider-cz.com, www.spider-cz.com

parts@spider-cz.com

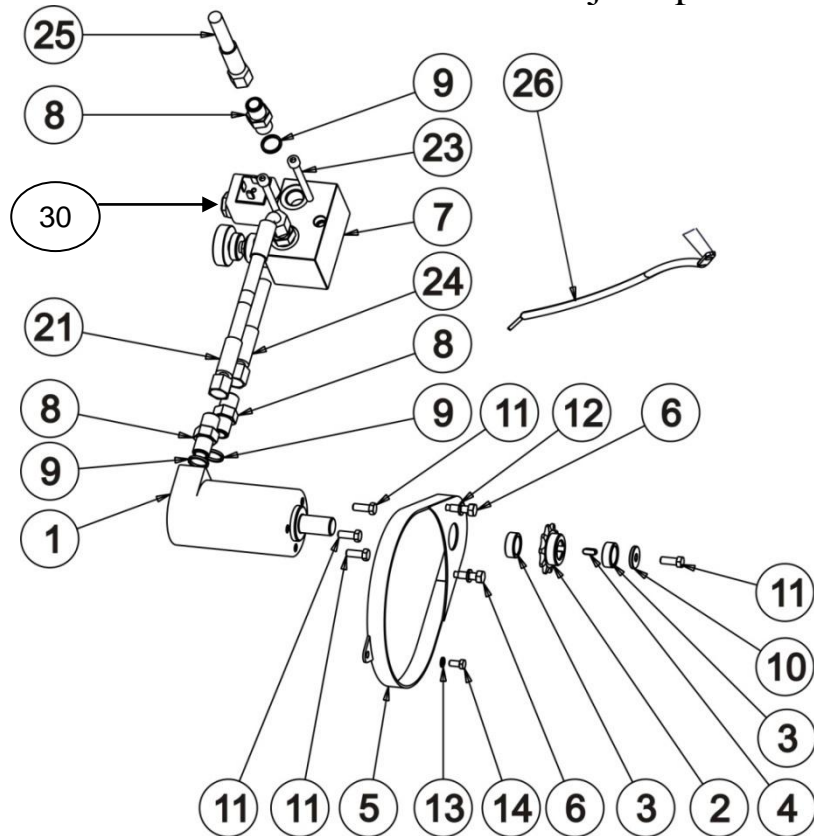
Winch drive/Pohon navijáku

No.	Part No.	QTY	Complete	Použito na: Used	Designation	Text
1	1W01S141	1		ILD01, ILD02	Hydraulic motor OMM 32	Hydromotor OMM 32
2	1W01S250	1		ILD01, ILD02	Chain wheel Z10 - winch	Ozubené kolo Z10 naviják
3	1W01S100	2		ILD01, ILD02	Spacing ring 22-16-v8	Distanční kr. 22-16-v8
4	N814	1		ILD01, ILD02	Tight spring 5e7x5x12	Pero těsné 5e7x5x12
5	1W01K050	1		ILD01, ILD02	Sprocket cover	Kryt rozety
6	1W01S270	2		ILD01, ILD02	Bolt M5x25 - sunk	Šroub 6hr M5x25- osazený
7	1W01S121	1		ILD01, ILD02	Solenoid valve	Elektromagnetický ventil
8	N2087	4		ILD01, ILD02	Through 3/8" x M14x1,5	Hrdlo 3/8" x M14x1,5
9	N1056	4		ILD01, ILD02	Seal GEM 3/8"	Těsnění GEM 3/8"
10	N850	1		ILD01, ILD02	Washer C-RGS 6	Podložka C-RGS 6
11	N2040	4		ILD01, ILD02	Bolt M6x16	Šroub 6hr M6x16
12	N805	2		ILD01, ILD02	Spring washer 6	Podložka pérová 6
13	N2090	1		ILD01, ILD02	Spring washer 5	Podložka pérová 5
14	N2184	1		ILD01	Bolt M5x16	Šroub 6hr M5x16
15	1W01S351	1		ILD01, ILD02	Valve bracket ILD01	Konzola ventilu pro ILD01
16	N1048	2		ILD01	Bolt M6x60	Šroub imbus M6x60
17	N807A	2		ILD01	Bolt M6X20	Šroub zap. Imbus M6x20
18	N820	2		ILD01	Washer 6	Podložka plochá 6
19	N913	2		ILD01	Self locking nut M6	Matice M6 samojistící
20	N2476	1		ILD01	Hose 1SC06x1,02m	Hadice 1SC06x1,02m
21	N2213	1		ILD01, ILD02	Hose 1SC06x0,31/M14/M14-90°	Hadice 1SC06x0,31/M14/M14-90°
22	N2477	1		ILD01	Hadice 1SC06x0,94m	Hose 1SC06x0,94m
23	N2212	2		ILD02	Bolt M6x65	Šroub imbus M6x65
24	N2215	1		ILD02	Hose 1SC06x1,08m/M18x1,5/M14x1.5	Hadice 1SC06x1,08m/M18x1,5/M14x1.5
25	N2214	1		ILD02	Hose 1SC06x0,84m/M18x1,5/M14x1.5	Hadice 1SC06x0,84m/M18x1,5/M14x1.5
26	2W01S300	1		ILD02	Winch harness for HSN02 -ILD02	Svazenka pro HSN02 - ILD02
27	1W01S380	1		ILD01	Winch harness for HSN02 -ILD01 NBB	Svazenka pro HSN02 - ILD01 NBB
27	1W01S381	1		ILD01	Winch harness for HSN02 -ILD01 AW891	Svazenka pro HSN02 - ILD01 AW891
28	1W01S360	1		ILD01	Winch valve switch-box for AW891	Modul spínání navijáku pro AW891
29	N2097	1		ILD01, ILD02	Winch switch	Spínač navijáku
30	173800588	1		ILD01, ILD02	El.mag. valve nut	Matice el.mag. ventilu

Winch drivefor ILD01 / Pohon navijáku pro ILD01



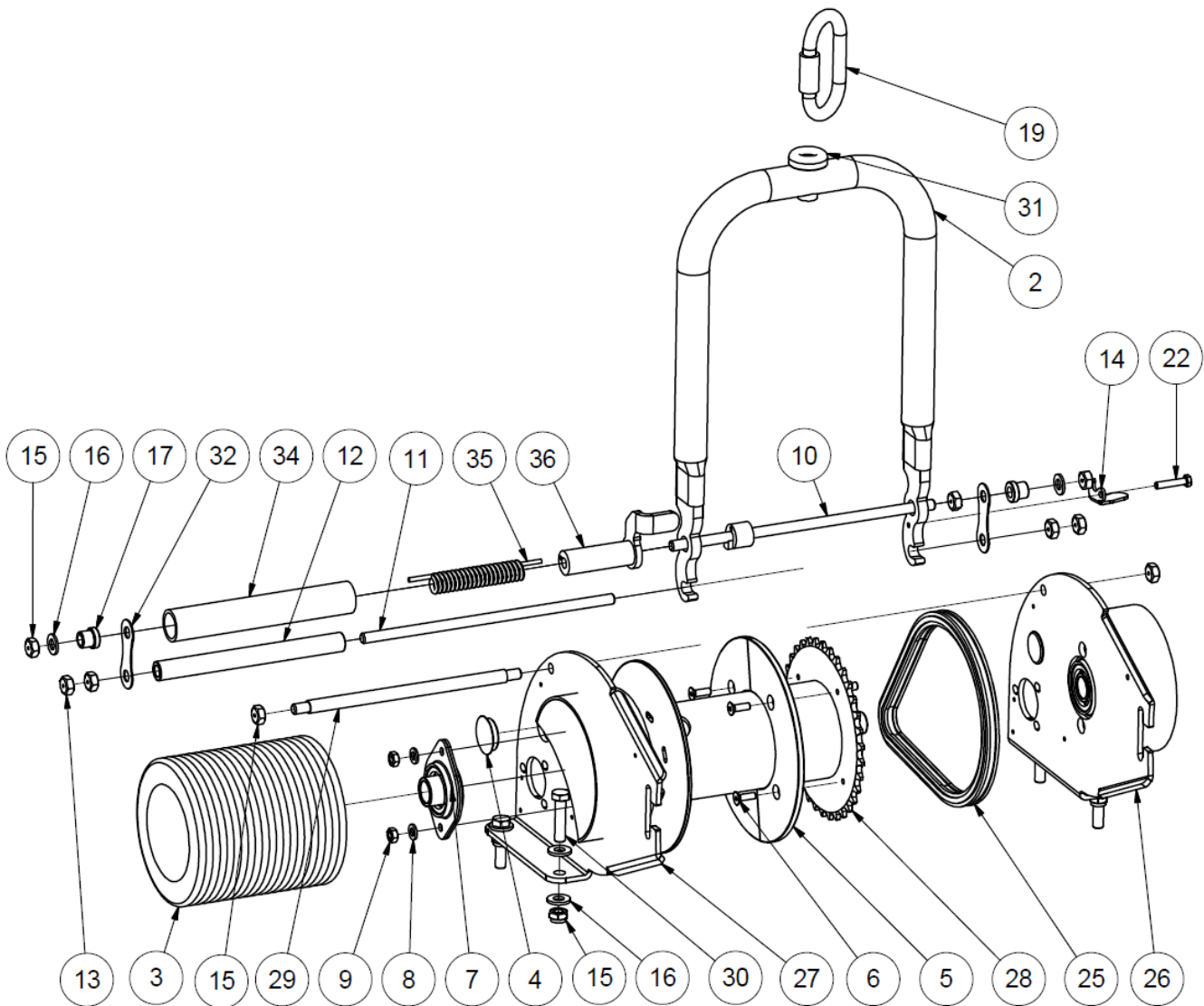
Winch drivefor ILD02 / Pohon navijáku pro ILD02



Winch set / Naviják sestava

No.	Part No.	QTY	Complete	Použito na: Used	Designation	Text
1	1W01S020	1		ILD01	Winch bracket IV.	Konzola navijáku IV.
2	1W01K210	1		ILD01, ILD02	Frame	Rám vodítka
3	1W01S290	1		ILD01, ILD02	Rope	Lano
4	N2066	2		ILD01, ILD02	Plug	Zátka
5	1W01S070	1		ILD01, ILD02	Cover ring	Krycí kroužek
6	N2071	4		ILD01, ILD02	Bolt M5x14	Šroub zap. Imbus M5x14
7	N506B	2		ILD01, ILD02	Bearing SBPFL 203	Ložisko SBPFL 203
8	N820	4		ILD01, ILD02	Washer 6	Podložka plochá 6
9	N913	4		ILD01, ILD02	Bright self-locking nut M6	Matice M6 samojistící
10	1W01S420	1		ILD01, ILD02	Roller guide I	Vložka rolny I
11	1W01S160	1		ILD01, ILD02	Winch bolt II.	Svorník II.
12	1W01S190	2		ILD01, ILD02	Roller guide	Rolna
13	N2065	6		ILD01, ILD02	Nut M8 low	Matice M8 nízká
14	1W01S310	1		ILD01, ILD02	Frame lock	Zámek vodítka
15	N914	12		ILD01, ILD02	Bright self-locking nut M8	Matice M8 samojistící
16	N869	10		ILD01, ILD02	Washer 8	Podložka plochá 8
17	1W01S180	2		ILD01, ILD02	Bushing guide	Pouzdro vodítka
19	N1068	1		ILD01, ILD02	Snap hook	Karabina
22	N2184	1		ILD01, ILD02	Bolt M5x16	Šroub 6hr M5x16
25	1W01S240	1		ILD01, ILD02	Winch chain	Řetěz navijáku
26	2W01K030	1		ILD01, ILD02	Winch bracket - left	Konzola navijáku levá
27	2W01K032	1		ILD01, ILD02	Winch bracket - right	Konzola navijáku pravá
28	1W01K081	1		ILD01, ILD02	Drum	Buben
29	1W01S150	1		ILD01, ILD02	Winch bolt I.	Svorník I.
30	N801B	4		ILD01, ILD02	Bolt M8x25	Šroub M8x25 zapuštěný
31	1W01K061	1		ILD01, ILD02	Segment guide steel - set	Segment vodítka nerez - sada
32	1W01S390	2		ILD01, ILD02	Winch bolt lock	Pojistka svorníku
33	N1096	2		ILD02	Bolt M8x30	Šroub M8x30
34	1W01S191	1		ILD01, ILD02	Roller guide 25	Rolna 25
35	1W01S430	1		ILD01, ILD02	Spring 16/116	Pružina 16/116
36	1W01S410	1		ILD01, ILD02	Roller guide insert II.	Vložka rolny II

Winch set for ILD01 and ILD02 / Naviják sestava pro ILD01 a ILD02



Winch bracket - set for ILD01 / Konzola navijáku - sestava ILD01

